

# Лекція 11.

## Тема. Канали передачі та прийому інформації.

### Розділ. Варіанти реалізації інтерфейсів фізичного рівня протоколів ІВС.

#### План лекції:

- 11.1. Послідовний інтерфейс.
- 11.2. Опторозв'язаний послідовний інтерфейс.
- 11.3. Multi Drop Bus інтерфейс.
- 11.4. Перетворювач паралельного інтерфейса в послідовний.
- 11.5. Двонаправлена шина даних послідовного інтерфейсу.
- 11.6. Двохпровідний інтерфейс.
- 11.7. Перетворювач інтерфейсів/протоколів.
- 11.8. Блок живлення мікроконтролерного модуля.

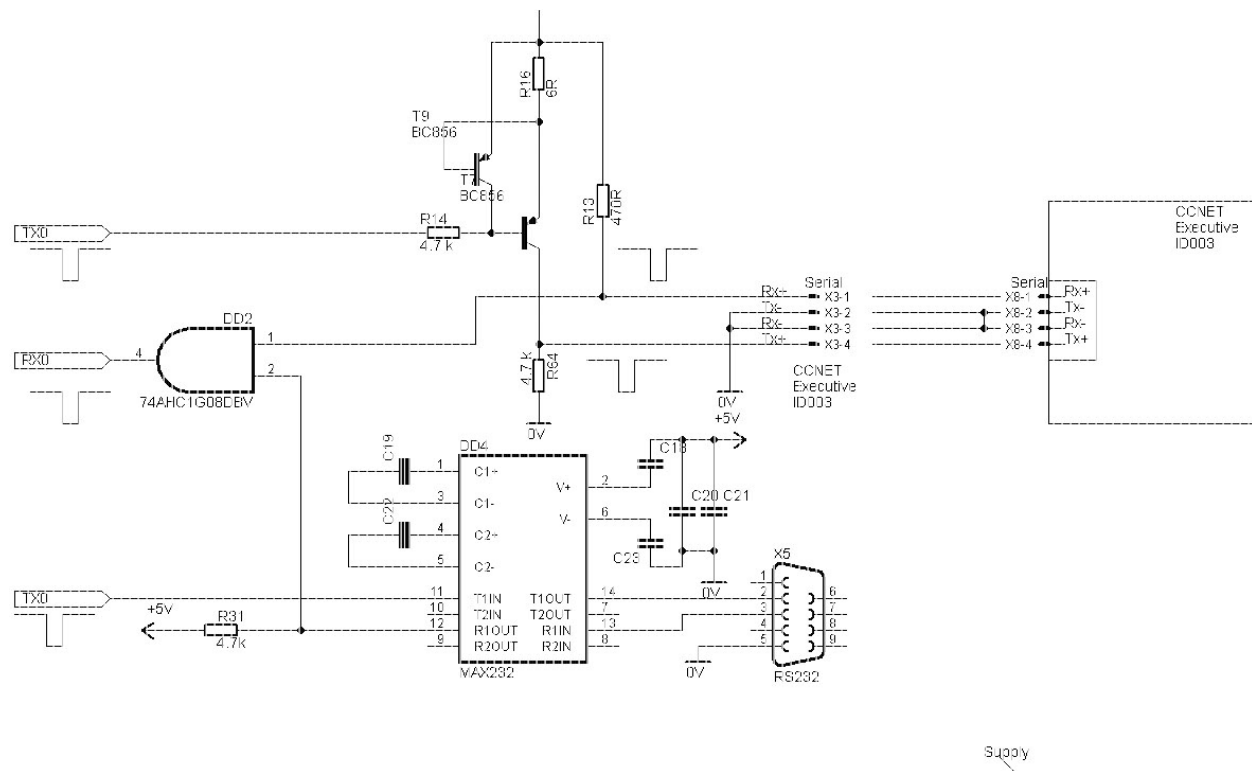


Рис.11.1. Послідовний інтерфейс.

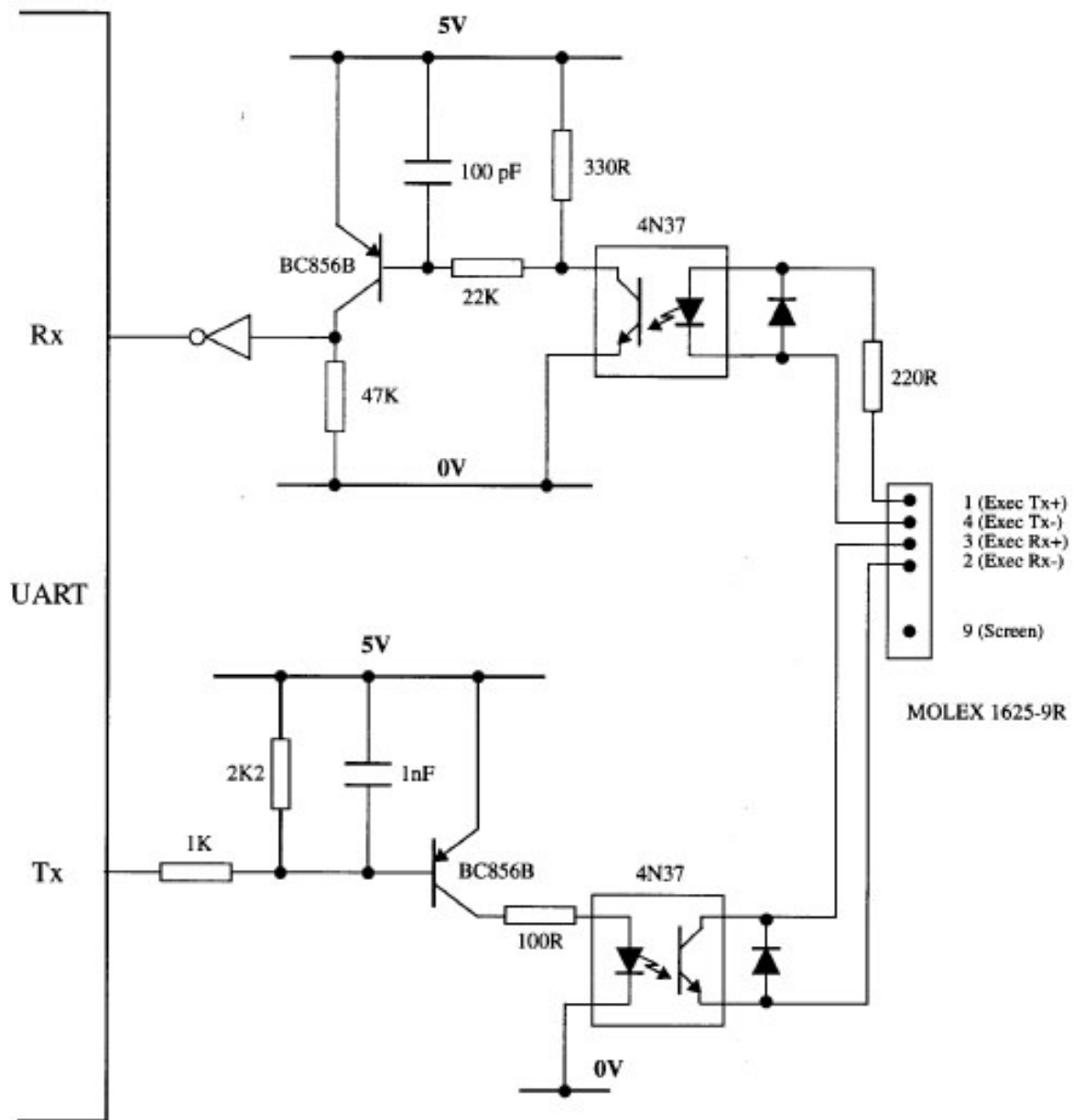


Рис. 11.2. Опторозв'язаний послідовний інтерфейс.

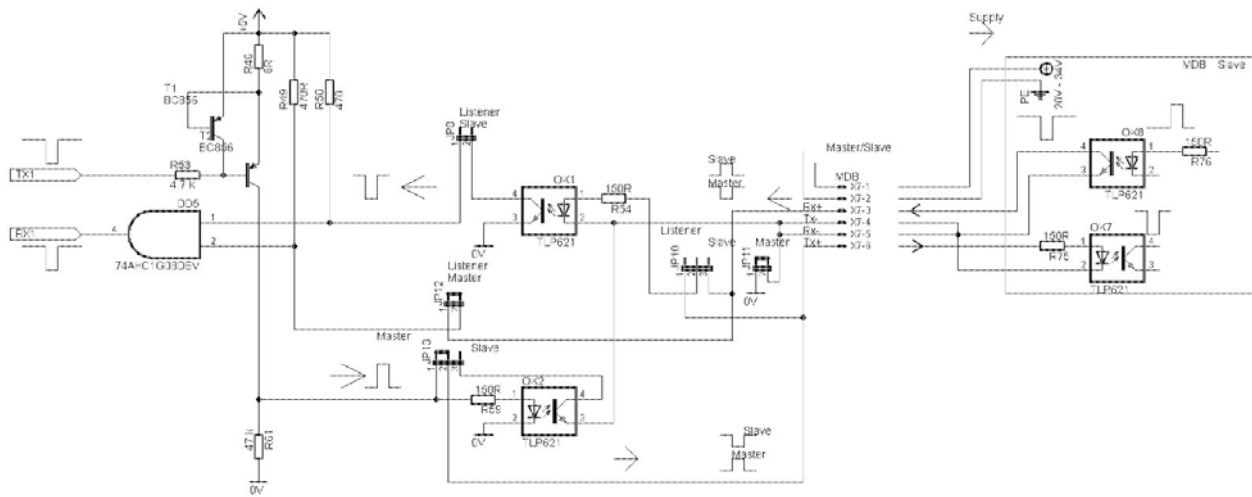


Рис. 11.3. Multi Drop Bus інтерфейс.

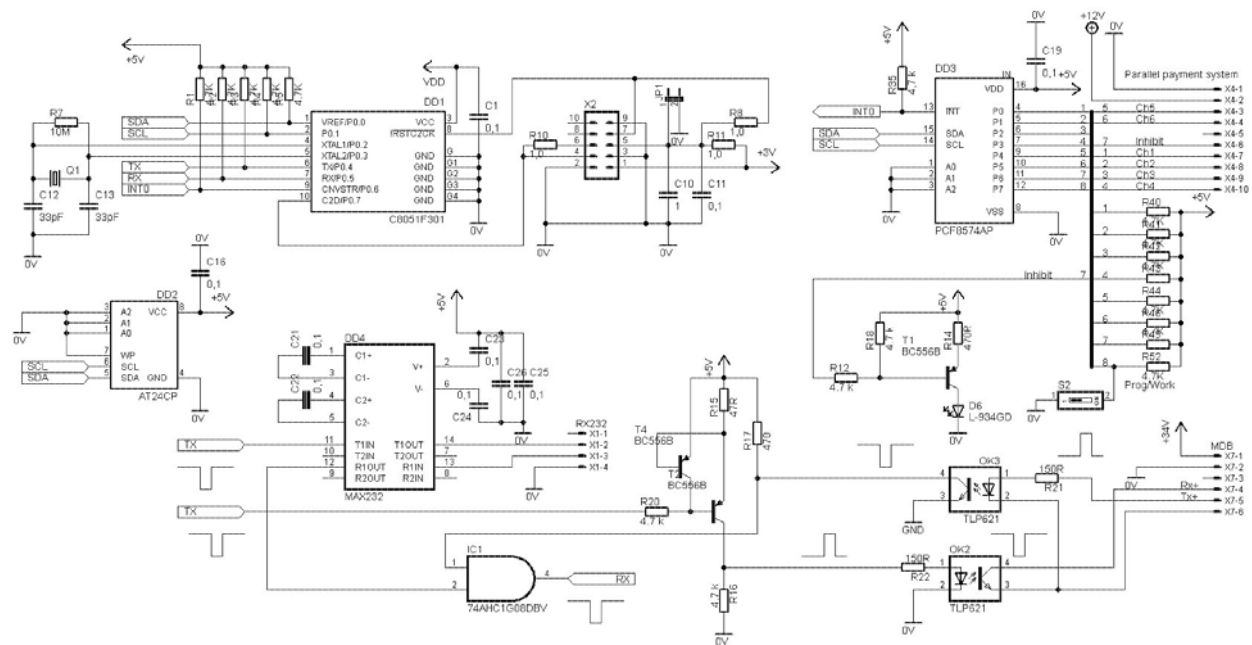


Рис. 11.4. Перетворювач паралельного інтерфейса в послідовний.

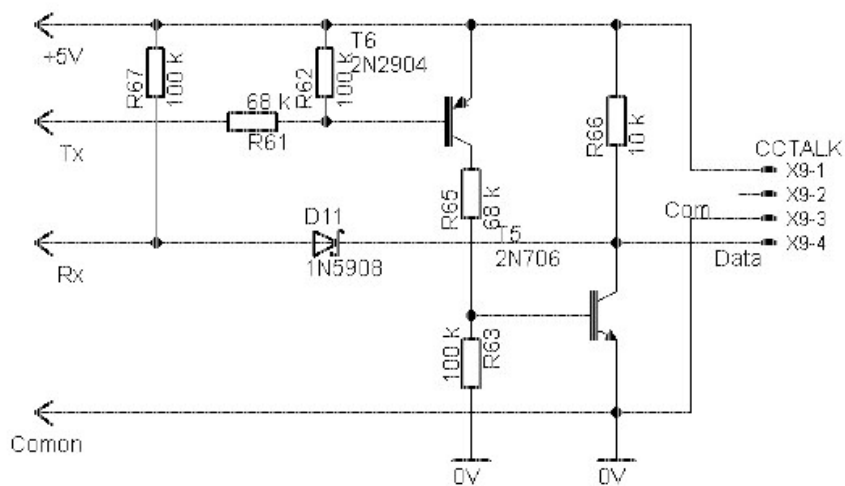


Рис. 11.5. Двонаправлена шина даних послідовного інтерфейсу.

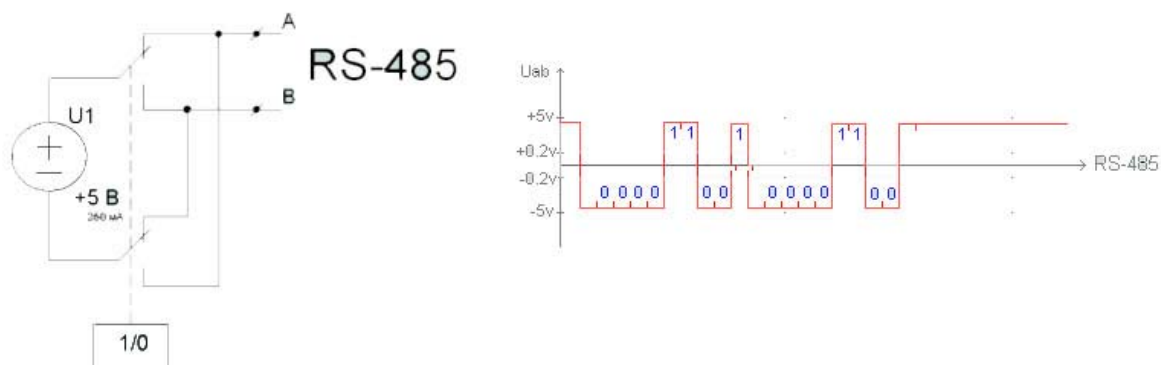


Рис. 11.6. Двохпровідний інтерфейс.

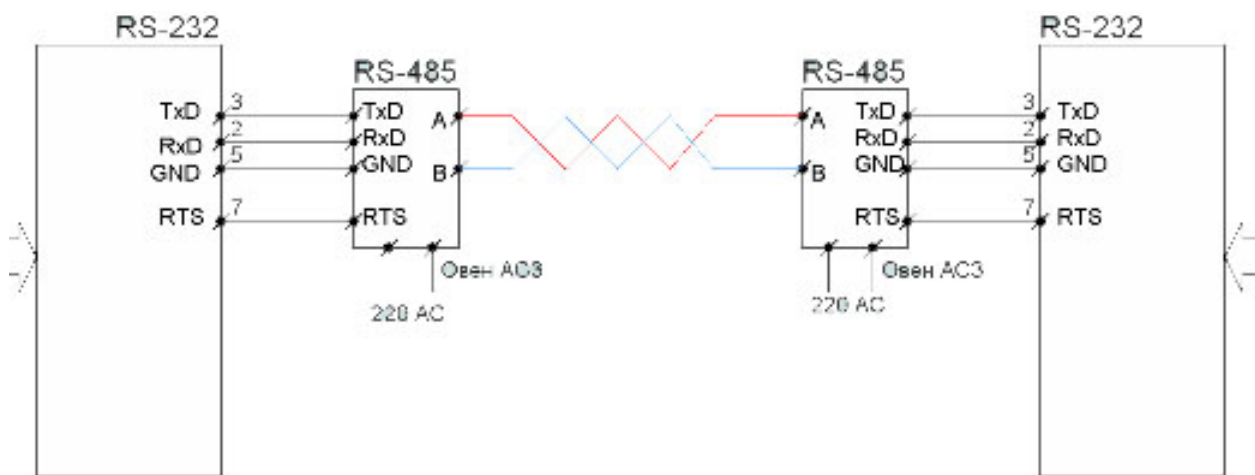


Рис. 11.7. Послідовне з'єднання двоохпровідного інтерфейсу.

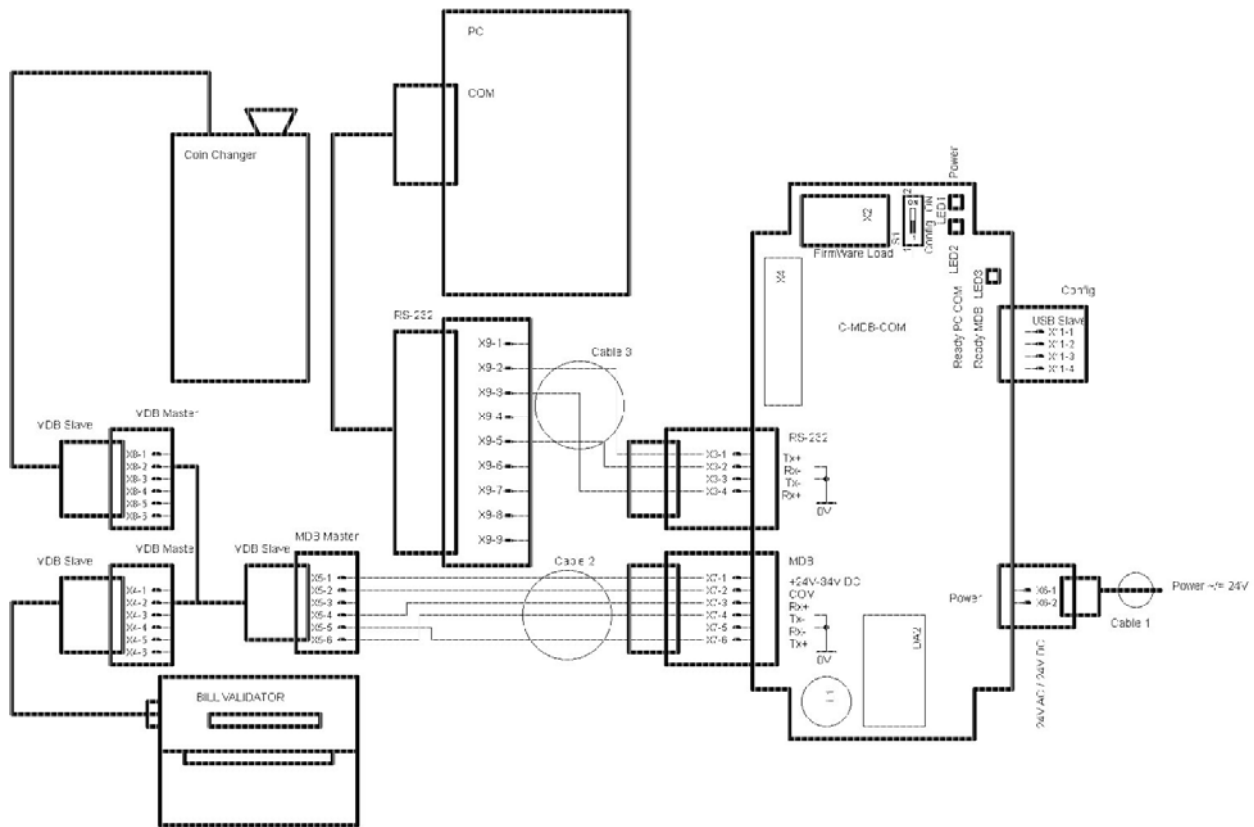


Рис. 11.8. Перетворювач інтерфейсів/протоколів.

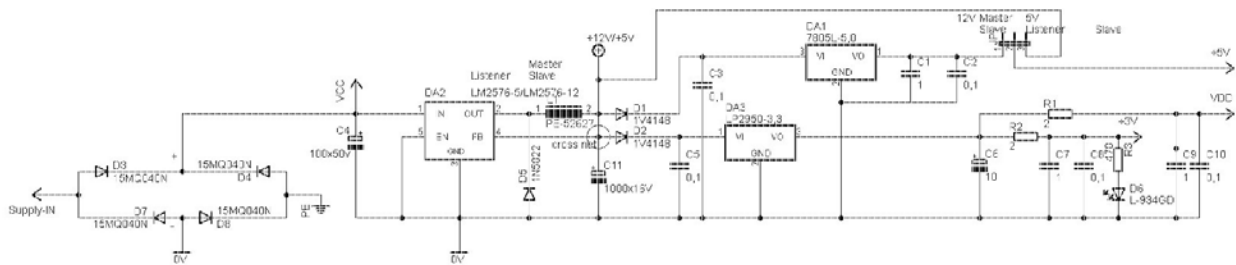


Рис. 11.9. Блок живлення мікроконтролерного модуля.